

**42dB**

PORTAS TÉCNICAS



Aprovação Técnica AT-15-4997 / 2011
 Certificado de Conformidade ITB 1493 / W
 Certificado Higiénico 45/779/50/2010

Rw 42dB
D, 40

klasa 3



EI 30



Sa, Sm

Isolamento acústico Rw 42dB de acordo com PN-87 / B-02151/03 e D140, D235 de acordo com PN-B-02151-3: 1999

Classe mecânica 3 de acordo com PN-EN 1192: 2001

Resistência ao fogo EI30 de acordo com PN-EN 13501-2 + A1: 2010.2 (apenas DT-AW / M e DT-AW / D)

Classe de estanqueidade Sa, Sm de acordo com PN-EN 13501-2 + A1: 2010.2 (apenas DT-AW / M e DT-AW / D)

USO PRETENDIDO E ESCOPO DE APLICAÇÃO

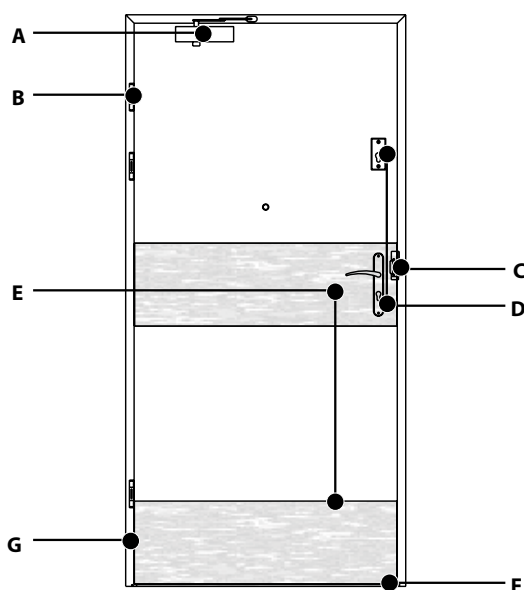
As portas com rebatidas e não rebatidas DT-AW destinam-se ao uso como portas de entrada internas em edifícios multifamiliares, edifícios residenciais coletivos e edifícios de utilidade pública. Devido aos requisitos de resistência, as portas DT-AW podem ser utilizadas em condições correspondentes à 3ª classe de resistência mecânica de acordo com PN-EN 1192: 2001, ou seja, em condições severas.

Marcações das portas: Porta maciça de folha única DT-A32 / M com aro em metal
 Porta maciça de folha única DT-A32 / PS com aro ajustável SYSTEM KDT-A32 / D
 Porta maciça de folha única KDT-A32 / D com aro em MDF 44 mm

CONSTRUÇÃO

A moldura da porta é feita de madeira exótica. O recheio é insonorizante e à prova de fogo. Revestimento: MDF ou aglomerado (folhas em folheados naturais) A folha é revestida com folheado de CPL, HPL, PVC imitação madeira, padrão natural, seleção natural, tinta acrílica. Moldura da orla - envernizada incolor, manchada ou envernizada na cor da folha da porta (contrato). Inchaço da junta sob a influência de alta temperatura.

ACESSÓRIOS E EQUIPAMENTOS



A. AUTO-FECHO As portas são preparadas para a montagem de uma mola de auto-fecho de vários tipos.

B. DOBRADIÇAS Aço inoxidável técnico ajustável VX7939 / 100 SIMONSWERK

C. TRINCO ELÉTRICO Uma série de trincos elétricos podem ser usados.

D. FECHADURAS

- Fechadura principal - fechadura de inserção de cilindro.
- Possibilidade de preparação de folhas e Aros para montagem de séries de fechaduras eletrônicas listadas em AT ou com os respectivos certificados.

E. PAINEL DE PROTEÇÃO

Estão disponíveis painéis de aço inoxidável com espessura de 0,6 mm para as portas.

F. SELO INFERIOR

- Dois selos de limite automático

G. ARO DAS PORTAS

I. Aro em aço com 1,5 mm de espessura. Revestido em pó eletrostática disponível nas cores da oferta atual da porta ou qualquer cor RAL e NCS. Equipado com reforço para um auto fecho. Duas versões: piso "0" ou "-30" [mm].

II. Project Bis ou Project Premium

III. System Reforçado

IV. Aro em MDF

ALCANCES DIMENSIONAIS DENTRO DA APROVAÇÃO TÉCNICA

	TIPO DE PORTA	LARGURA DA FOLHA S _s	ALTURA DA FOLHA H _s
Porta com folha única*	Sólido rebatido	max 1088 mm	max 2200 mm

* A versão de porta de folha dupla está disponível sob a aprovação de uso individual (IUA) com uma confirmação da classe de isolamento acústico - para uma ARO de metal. Para outros tipos de ARO - sem confirmação do parâmetro mencionado.

ARO em MDF (corta fogo)

ARO AJUSTÁVEL EM MDF

R Alcance da parede espessura [mm]	Tipo de Aro	R = (B + T) [mm]
160-180	A	81 + (75 + 4)
180-200	B	81 + (95 + 4)
205-225	C	81 + (120 + 4)
225-245	D	81 + (140 + 4)
245-265	E	81 + (160 + 4)
265-285	F	81 + (180 + 4)
285-305	G	81 + (200 + 4)
305-325	H	81 + (220 + 4)
325-345	I	81 + (240 + 4)
345-365	J	81 + (260 + 4)
365-385	K	81 + (280 + 4)

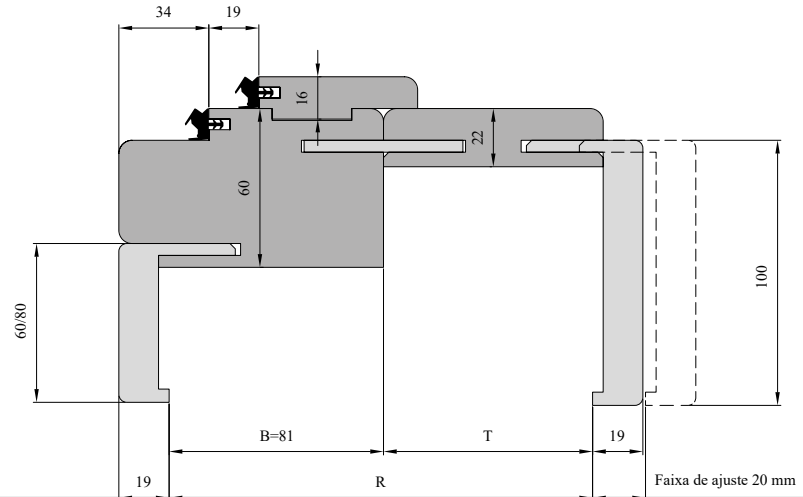


TABELA DE DIMENSÕES

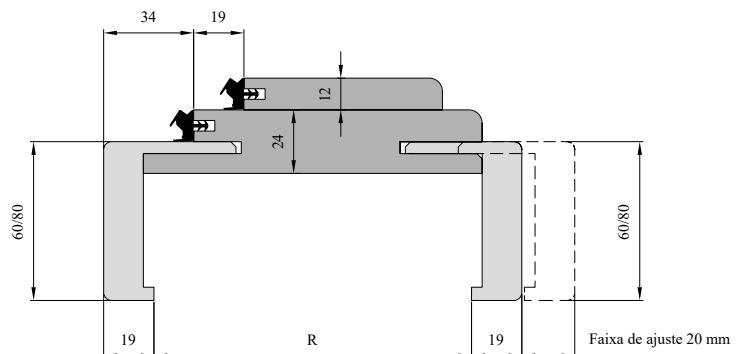
ARO	TAMANHO	Ss	Hs	Ds	So(6)/(8)	Ho	Os	Ow	Sb	Hb	Sz (6)	Sz (8)	H _z	Ts/w
Rw 42dB Aro em MDF	80	868	2047	68/69	975	2105	802	2021	946	2093	1048	1088	canto (6)/(8) 2144/2164	±10/±5
	90	968			1075		902		1046		1148	1188		
	100	1068			1175		1002		1146		1248	1288		
Rw 42dB Aro em Aço	80	888	2047	68/69	890	2055	810	2015	870	2045	950	-	2085	±10/±5
	90	988			990		910		970		1050	-		
	100	1088			1090		1010		1070		1150	-		

LEGENDA DAS MEDIDAS

Ss	largura total da folha da porta (incluindo descontos)
Hs	altura total da folha da porta (incluindo descontos)
Ds	espessura da folha da porta
So	Largura do vão na parede preparada para montar a aro
Ho	Altura do vão na parede preparada para montar o aro medido a partir do nível do piso acabado
Os	Largura interior do aro (no caso de portas Alfa, Beta, a dimensão é reduzida pela espessura das asas penduradas no aro da porta)
Ow	Altura interior do aro (medida a partir do nível do piso acabado)
S	Largura do aro, dimensão sem guarnições
Hb	altura da estrutura, dimensão sem guarnições
Sz	largura total do aro, dimensão com guarnições
H_z	altura total da estrutura, dimensão com guarnições
Ms	largura da tampa do sistema deslizante
MG	espessura da sanefa do sistema deslizante
Ts/w	tolerância permitida para desvio de largura altura de abertura da parede
Sc	Largura da abertura na parede para instalação da cassetete
Hc	altura da abertura na parede para instalação da cassetete (medido a partir do nível do piso acabado)

ARO SYSTEM REFORÇADO Aro Ajustável, folheado à cor da folha. Vigas de madeira compensada.

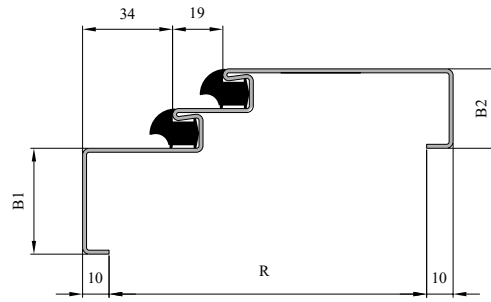
R Alcance da parede espessura [mm]	Tipo de ARO [mm]
120-140	C
140-160	D
160-180	E
180-200	F
200-220	G
220-240	H
240-260	I
260-280	J
280-300	K



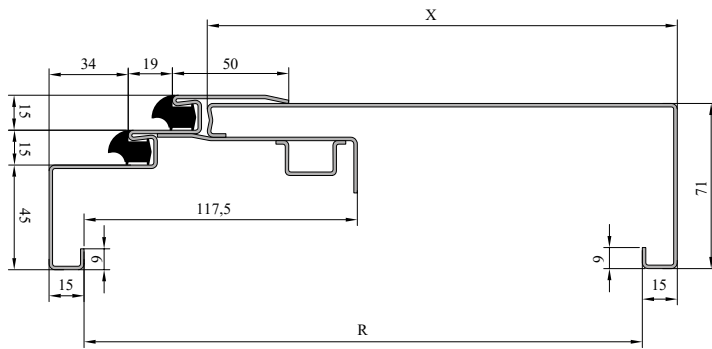
ARO DE METAL

Fabricado em chapa de aço com 1,5 mm de espessura. Pintado a pó, disponível nas cores incluídas na oferta atual de Porta ou qualquer cor RAL e NCS. Equipado com reforço para fecho de porta. Duas versões: piso "0" ou "-30" [mm]. Acessórios opcionais: chumbadores.

R Alcance da parede espessura [mm] - padrão 120	B1 Altura da frente barra angular [mm] - padrão 40	B2 Altura traseira barra angular [mm] - padrão 30
120-480	40-55	30-75



ARO DE METAL AJUSTÁVEL 42DB

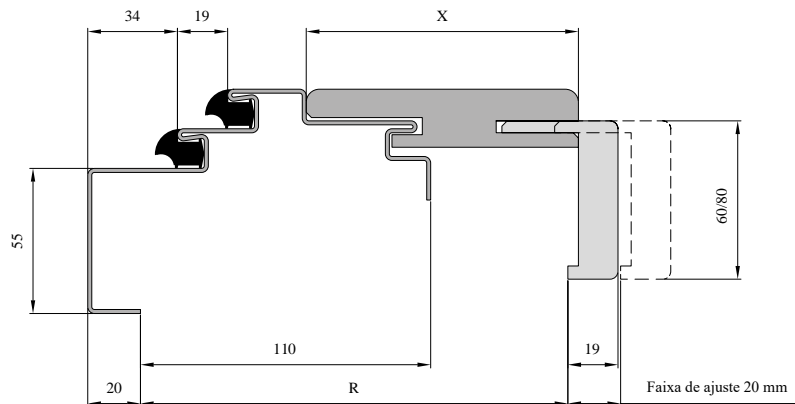


ARO PROJECT

em metal com acrescento com revestimento na cor da folha.

ATENÇÃO! Perfil afixado (frontal) é fixo. A espessura da parede muda com "x" e é ajustada individualmente de acordo com o pedido do cliente. O PROJECT é produzido de acordo com a Aprovação de Uso Individual (IUA).

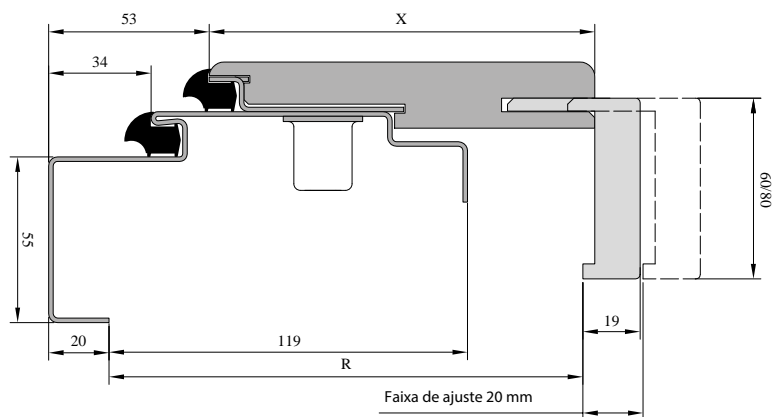
R Alcance da parede espessura [mm]	Tipo de Aro	X Sobreposição 42dB [mm]
162-182	B	103
182-207	C	128
202-222	D	148
227-247	E	168
247-267	F	188
267-287	G	208
287-307	H	228
307-327	I	248
327-347	J	268
347-367	K	288



ATENÇÃO! Perfil de metal apenas na oferta padrão.

ARO PROJECT PREMIUM

R Alcance da parede espessura [mm]	Tipo de Aro	X Sobreposição 42dB [mm]
157-177	B	128
177-197	C	148
197-217	D	168
217-237	E	188
237-257	F	208
257-277	G	228
277-297	H	248
297-317	I	268
317-337	J	288
337-357	K	308



ATENÇÃO! Perfil de metal apenas na oferta padrão.