



SILENCE 37dB

PORTAS TÉCNICAS



Avaliação Técnica Nacional nº ITB-KOT-2017/0007, 1ª edição
Certificado de Constância de Desempenho nº 020-UWB-0567 / W
Certificado Higiénico 86/322/87/2018



Rw 37dB
D_n 35



EI 30



Sa, Sm



klasa 4

Isolamento acústico Rw 37dB de acordo com PN-87 / B-02151/03 e D135, D230 de acordo com PN-B-02151-3: 2015

Resistência ao fogo EI230 de acordo com PN-EN 13501-2 + A1: 2010

Classe de estanqueidade Sa, S200 de acordo com PN-EN 13501-2: 2016

USO PRETENDIDO E ESCOPO DE APLICAÇÃO

As portas rebatidas e não rebatidas DT-A37 destinam-se ao uso como portas de entrada internas em edifícios multifamiliares, edifícios residenciais coletivos e edifícios de utilidade pública.

Marcações de portas:

DT-A37 / M portas sólidas com e sem rebaixamento de uma folha com aro em aço

Porta DT-AW / PS de folha única totalmente rebatida e não rebatida com aro de porta ajustável SYSTEM

Portas de folha única com rebatimento total e não rebatível DT-AW / D com aro de porta em MDF

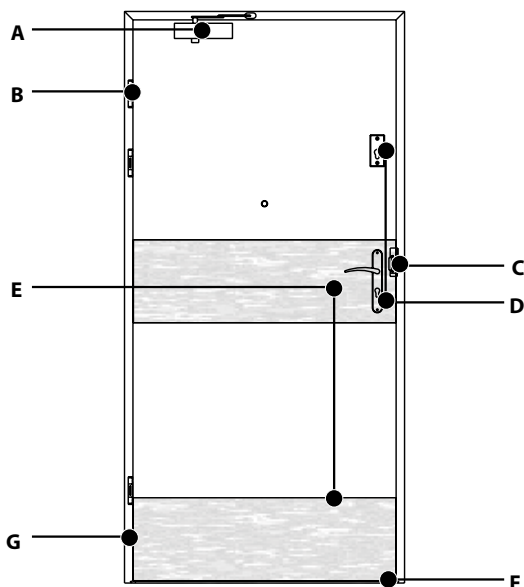
CONSTRUÇÃO

A estrutura da porta é feita de madeira lamelada. O enchimento é insonorizante e à prova de fogo.

Revestimento: MDF ou aglomerado (folhas em folheados naturais). A folha é recoberta com as seguintes revestimentos: CPL, HPL, PVC tipo madeira, padrão natural, seleção natural. Padrões e cores da coleção padrão e não padrão.

Rebordo com revestimento CPL, ambos os rebordos verticais da folha cobertos com fita ABS de 1 mm de espessura. Noutros tipos de revestimentos - fita de rebordo ou folheado natural na cor da folha. Inchaço da junta sob a influência da alta temperatura na versão corta fogo.

ACESSÓRIOS E EQUIPAMENTOS



- A. • AUTO-FECHO As portas são preparadas para a montagem de uma mola de auto-fecho.
- B. DOBRADIÇAS
- Dobradiça de duas partes ou dobradiça reforçadas de três partes
 - ajustável técnico de aço inoxidável VX7929 / 100 ou VX7939 / 100
- C. TRINCO ELÉTRICO Uma série de trincos elétricos podem ser usados.
- D. FECHADURAS
- Fechadura principal - fechadura de inserção de cilindro.
 - Possibilidade de preparação de folhas e Aros para montagem de séries de fechaduras eletrônicas listadas em AT ou com os respectivos certificados.
- E. PAINEL DE PROTEÇÃO
- Estão disponíveis painéis de aço inoxidável com espessura de 0,6 mm para as portas. painel inferior "chute - painel" de 300 mm de altura
- painel superior do painel de pressão na altura da alça, de 300 mm de altura
- F. SELO INFERIOR
- Selo de limite automático.
- G. ARO DAS PORTAS

GAMA DIMENSIONAL NA APROVAÇÃO TÉCNICA

	TIPO DE PORTAS	LARGURA DA FOLHA S ₅	ALTURA DA FOLHA H ₅
Folha única*	sólida rebatida sólida não rebatida	max 1044 mm max 1088 mm	max 2200 mm

ARO AJUSTÁVEL DE MDF ARO fixo 100 mm, em MDF, folheado na cor da folha.

R Alcance da parede espessura [mm]	Tipo de ARO	R = B + T [mm]
137-157	A137	81 + (60 - 4)
160-180	A	81 + (83 - 4)
180-200	B	81 + (103 - 4)
205-225	C	81 + (128 - 4)
225-245	D	81 + (148 - 4)
245-265	E	81 + (168 - 4)
265-285	F	81 + (188 - 4)
285-305	G	81 + (208 - 4)
305-325	H	81 + (228 - 4)
325-345	I	81 + (248 - 4)
345-365	J	81 + (268 - 4)
365-385	K	81 + (288 - 4)

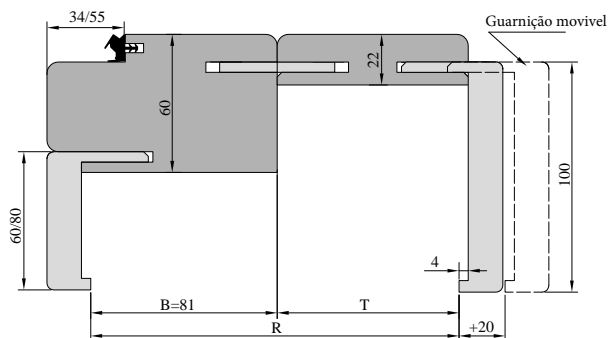


TABELA DE DIMENSÕES

ARO	TAMANHO	Ss	Hs	Ds	So(6)/(8)	Ho	Os	Ow	Sb	Hb	Sz (6)	Sz (8)	H _z	Ts/w
SILENCE 37dB Não regulável rebatido	80	844	2030	49/50	950	2090	802	2017	922	2077	1024	1064	2128/2148	±10/±5
	90	968			1074		926		1046		1148	1188		
	100	1044			1150		1002		1122		1224	1264		
SILENCE 37dB Aro não regulável Não rebatido	80	818	2017	49/50	950	2090	801	2017	921	2077	-	1063	-/2148	±10/±5
	90	968			1100		951		1071		-	1213		
	100	1018			1150		1001		1121		-	1263		

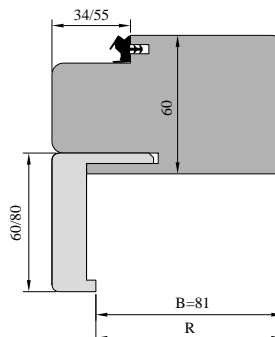
LEGENDA DAS MEDIDAS

Ss	largura total da folha da porta (incluindo descontos)
Hs	altura total da folha da porta (incluindo descontos)
Ds	espessura da folha da porta
So	Largura do vão na parede preparada para montar a aro
Ho	Altura do vão na parede preparada para montar o aro medido a partir do nível do piso acabado
Os	Largura interior do aro (no caso de portas Alfa, Beta, a dimensão é reduzida pela espessura das asas penduradas no aro da porta)
Ow	Altura interior do aro (medida a partir do nível do piso acabado)
S	Largura do aro, dimensão sem guarnições
Hb	altura da estrutura, dimensão sem guarnições
Sz	largura total do aro, dimensão com guarnições
H_z	altura total da estrutura, dimensão com guarnições
Ms	largura da tampa do sistema deslizante
MG	espessura da sanefa do sistema deslizante
Ts/w	tolerância permitida para desvio de largura altura de abertura da parede
Sc	Largura da abertura na parede para instalação da cassette
Hc	altura da abertura na parede para instalação da cassette (medido a partir do nível do piso acabado)

ARO fixo 100 mm, em MDF, folheado na cor da folha.

R Alcance da parede espessura [mm]	Tipo de ARO	B MDF trave 37dB [mm]
81	100	81

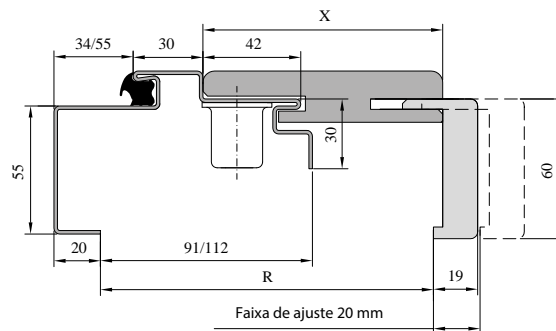
Outras faixas de tamanho disponíveis para vigas R.



Aro PROJECT - rebatida / não rebatida

ARO PROJECT em metal com acrescento com revestimento na cor da folha..

R Alcance da parede espessura [mm] rebatida	R Alcance da parede espessura [mm] não rebatida	Tipo de ARO	X Sobreposição 37 dB [mm]
143-163	164-184	B	103
168-188	189-209	C	128
188-208	209-229	D	148
208-228	229-249	E	168
228-248	249-269	F	188
248-268	269-289	G	208
268-288	289-309	H	228
288-308	309-329	I	248
308-328	329-349	J	268
328-348	369-389	K	288



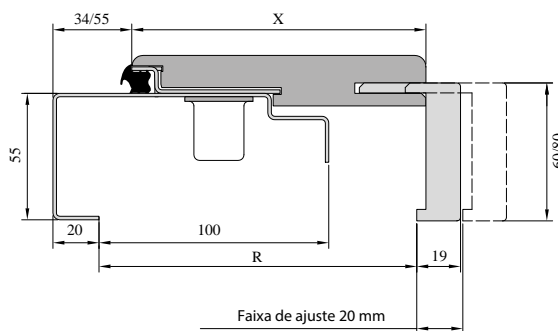
Dimensão: 34 / 91 – versão rebatida
Dimensão: 55 / 112 – versão não rebatida

ATENÇÃO! Perfil de metal apenas em desempenho padrão.

ARO PROJECT PREMIUM - rebatido / não rebatido

ARO PROJECT PREMIUM em metal com acrescento com revestimento na cor da folha.

R Alcance da parede espessura [mm] Rebatida	R Alcance da parede espessura [mm] Não Rebatida	Tipo de ARO	X Sobreposição 37 dB [mm]
138-158	159-179	B	128
158-178	179-199	C	148
178-198	199-219	D	168
198-218	219-239	E	188
218-238	239-259	F	208
238-258	259-279	G	228
258-278	279-299	H	248
278-298	299-319	I	268
298-318	319-339	J	288
318-338	339-359	K	308

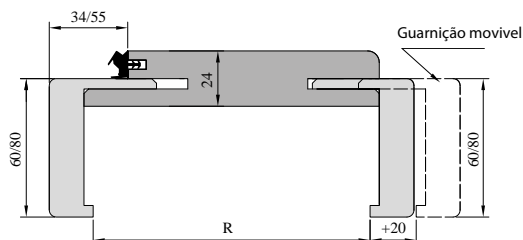


ATENÇÃO! Perfil de metal apenas em desempenho padrão.

ARO SYSTEM REFORÇADA - rebatida / não rebatida Aro regulável

folheada na cor da folha. Vigas principais em contraplacado.

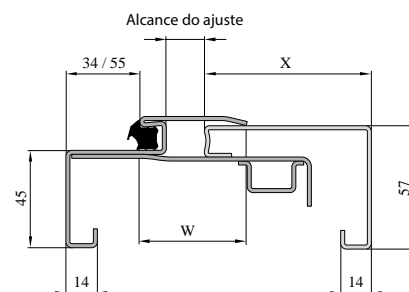
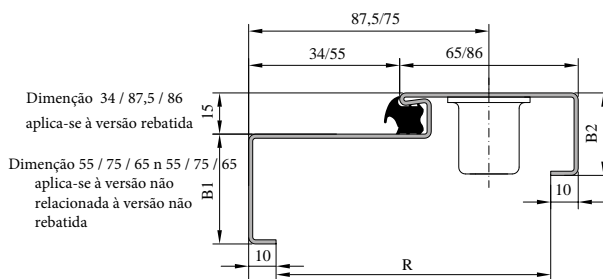
R Alcance da parede espessura [mm]	Tipo de ARO [mm]	R Dimensões [mm]
120-140	C	120
140-160	D	140
160-180	E	160
180-200	F	180
200-220	G	200
220-240	H	220
240-260	I	240
260-280	J	260
280-300	K	280



R Alcance da parede espessura [mm] - padrão 100	B1 Altura da frente barra angular [mm] - padrão 40	B2 Altura traseira barra angular [mm] - standard 30
100-480	☒ 40-55	☒ 30-75

Aro AJUSTÁVEL DE METAL - rebatida / não rebatida

R Alcance da parede espessura [mm]	Tipo de Aro	X Fecho ajustável perfil [mm]	W Frente afixada perfil [mm]
95-120	A	82	50
121-145	B	105	60
146-170	C	130	70
171-195	D	155	80
196-220	E	180	90
221-245	F	205	
246-270	G	230	
271-295	H	255	



Possibilidade de utilização de outras soluções e acessórios além dos listados acima (por exemplo, fechadura eletromagnética, suportes eletromagnéticos.. etc), após consulta ao departamento comercial.